

# SitaMulti

**Vielseitig einsetzbar.  
Einmalig beständig.**

SitaMulti



- + Nicht brennbar
- + Los-/ Festflansch-Konstruktion
- + Mit Dämmkörpern erhältlich
- + Hohe Abflussmenge
- + Nennweite bis DN 150



**SitaMulti**  
senkrecht



**SitaMulti**  
Aufstockelement



**SitaMulti**  
Aufsatzrahmen



**SitaMulti**  
Höhenausgleichsstück



**SitaMore**  
Anstauerelement für  
SitaStandard / SitaMulti



**SitaMore**  
Anstauring



**SitaMulti**  
Dämmkörper Gully



**SitaMulti**  
Dämmkörper  
Ausgleichsring



**SitaMulti**  
Dämmkörper  
Aufstockelement



**SitaMore**  
Verstärkungsblech



**SitaMore**  
Rohrmanschetten-  
heizung



**SitaMulti**  
Bauzeit Schutzdeckel



**SitaMore**  
Übergangsverbinderset



**SitaMulti**  
Verbinderset

# SitaMulti

## Produktmerkmale im Überblick:

### Produktmerkmale

---

<b>Einsatzgebiete</b>	Zur Haupt- und Notentwässerung nach DIN EN 12056-3 und DIN 1986-100 und zum vorbeugenden Brandschutz bei größeren genutzten und ungenutzten, flachen und flach geneigten Dachflächen
<b>Material</b>	Gusseisen
<b>Bauform</b>	senkrecht
<b>Temperaturbeständigkeit min.</b>	-20 °C
<b>Baustoffklasse</b>	Euroklasse A1 / A1 nicht brennbar
<b>Eigenschaften</b>	<ul style="list-style-type: none"><li>+ Unempfindlich gegenüber Witterungseinflüssen (UV/IR-Strahlung, Niederschlag, Temperatur, Ozon, etc.)</li><li>+ Stoß- und schlagfest</li><li>+ Langlebig</li><li>+ Geräuscharm</li><li>+ Universell für jede Abdichtung verwendbar</li></ul>
<b>Verarbeitung</b>	Grundlage sind die allgemein anerkannten Regeln der Technik (aaRdT) sowie die Einbaubeispiele und Einbauanleitungen der Sita Bauelemente GmbH. Die Einbaubeispiele dienen nur als Anschauungsdetail und sind ein allgemeiner, unverbindlicher Vorschlag. Die Ausführung ist nur schematisch dargestellt und ersetzt in keinem Fall die erforderliche Werk-, Detail- und Montageplanung der zuständigen Fachunternehmen. Die Anwendbarkeit, Vollständigkeit und Maße sind vom Kunden/Planer/Verarbeiter etc. beim jeweiligen Bauvorhaben eigenverantwortlich zu prüfen und auf die örtlichen Gegebenheiten anzupassen bzw. abzustimmen. Angrenzende Gewerke sind schematisch ohne Gewähr auf Vollständig- und Richtigkeit dargestellt. Die jeweiligen technischen Vorgaben in den Merkblättern, Verarbeitungsrichtlinien und Systemzulassungen sind zu beachten.

### Qualitätsnachweise

---

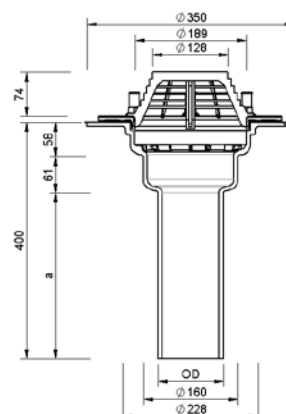




## Leistungstext

SitaMulti Dachgully, senkrecht, aus Gusseisen, Werkstoff EN-GJL-200, nach DIN EN 1253-2, in den Nennweiten DN 80, DN 100, DN 125 und DN 150. Zum direkten Anschluss an SML-Rohre, zur Freispiegelentwässerung, mit innenliegenden Stegen zur Aufnahme des Aufsatzrahmens, mit Bohrungen zur Befestigung des Dachgullys in der Unterkonstruktion, mit Sickeröffnungen, zwei Dichtmanschetten, sechs eingeschraubten Gewindestiften M12 aus Edelstahl, Unterlegscheiben, Sechskantmuttern aus Messing und Schutzkappen, mit Los-Festflansch zum Einklemmen von Bitumen-, Kunststoff- oder Kautschukbahnen, komplett inklusive Kiesfang liefern und fachgerecht einbauen.

## Technische Zeichnung



Nennweite DN	OD*	a (mm)	Kernbohrung (mm)	Artikelnummer
80	83	277	250	40 03 99
100	110	280		40 04 99
125	135	286		40 06 99
150	160	343		40 08 99

\* OD = Außendurchmesser (mm)

## Abflussmenge nach DIN EN 1253-2

Nennweite DN	Stauhöhe (mm)																			
	5	10	15	20	25	30	35	40	45	50	55	60	65	70	75	80	85	90	95	100
80	0,5	1,4	2,2	3,3	4,4	5,6	6,7	8,0	9,3	10,7	12,0	13,4	14,7	14,7	14,7	14,7	14,7	14,7	14,7	14,7
100	0,8	1,8	2,7	4,1	5,4	6,6	7,7	8,9	10,1	11,3	12,5	13,9	15,2	15,2	15,2	15,2	15,2	15,2	15,2	15,2
125	0,5	1,4	2,2	3,3	4,4	5,6	6,8	7,9	9,0	10,4	11,8	13,2	14,5	14,5	14,5	14,5	14,5	14,5	14,5	14,5
150	0,5	1,1	1,7	2,8	3,9	5,1	6,2	7,5	8,7	10,2	11,6	13,1	14,6	14,6	14,6	14,6	14,6	14,6	14,6	14,6

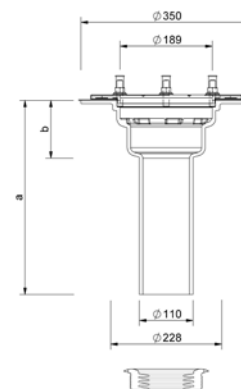
# SitaMulti Aufstockelement



## Leistungstext

SitaMulti Aufstockelement, aus Gusseisen, Werkstoff EN-GJL-200, nach DIN EN 1253-2, für SitaMulti Dachgully. Mit Bohrungen zur Befestigung des Aufstockelementes in der Unterkonstruktion, mit Sickeröffnungen, zwei Dichtmanschetten, sechs eingeschraubten Gewindestiften M12 aus Edelstahl, Unterlegscheiben, Sechskantmuttern aus Messing und Schutzkappen, mit Los-Festflansch zum Einklemmen von Bitumen-, Kunststoff- oder Kautschukbahnen, komplett inklusive mehrlippigem Winkeldichtring zur Rückstausicherung, liefern und fachgerecht einbauen.

## Technische Zeichnung



a (mm)	b (mm)	Überbrückung der Wärmedämmung min. (mm)	Überbrückung der Wärmedämmung max. (mm)	Artikelnummer
400	119	80	300	40 27 99

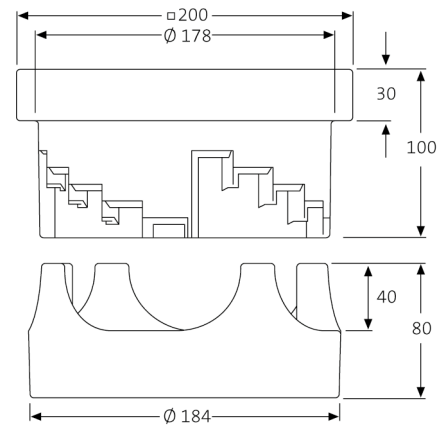
# SitaMulti Aufsatzrahmen



## Leistungstext

SitaMulti Aufsatzrahmen, aus Gusseisen, Werkstoff EN-GJS-500-7, bestehend aus Rahmen, Stützring und verschraubtem Endrost, Klassifizierung M125. Zur Ableitung der Lasten über den SitaMulti Dachgully und das SitaMulti Aufstockelement in die Tragkonstruktion, für eine Höheneinstellung von 90 mm bis 130 mm. Liefern und fachgerecht einbauen.

## Technische Zeichnung



Höheneinstellung (mm)	Artikelnummer
90-130	11 90 60

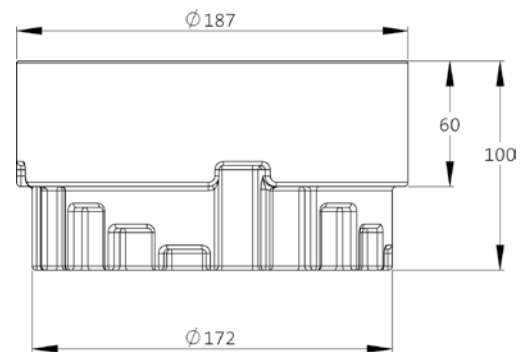
# SitaMulti Höhenausgleichstück



## Leistungstext

SitaMulti Höhengleichstück, aus Gusseisen, Werkstoff EN-GJS-500-7 für eine zusätzliche HöhengEinstellung des SitaMulti Aufsatzrahmens, liefern und fachgerecht einbauen.

## Technische Zeichnung



Höheneinstellung (mm)	Artikelnummer
140-220	E 11 90 66

# SitaMore

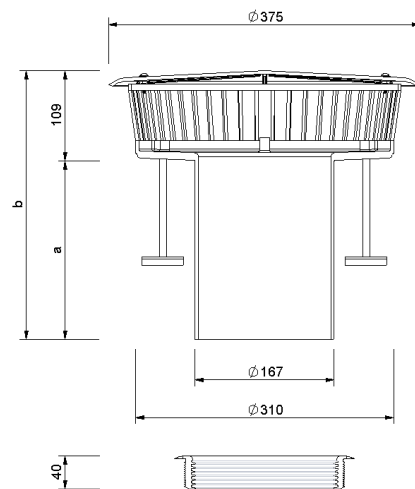
## Anstaeuelement für SitaStandard / SitaMulti



### Leistungstext

SitaMore Anstaeuelement für SitaStandard und SitaMulti, aus Polyamid, nach DIN EN 1253-2, für SitaStandard Dachgullys und Aufstockelemente zur Notentwässerung, einstellbare Höhe der Einlaufkanten von 25 mm bis 105 mm, 135 mm bis 150 mm oder 150 mm bis 200 mm und für SitaMulti Dachgullys und Aufstockelemente zur Notentwässerung, einstellbare Höhe der Einlaufkanten von 35 mm bis 105 mm, 85 mm bis 150 mm oder 135 mm bis 200 mm, mit mehrlippigem Winkeldichtring zur Abdichtung des Anstaeuelementes zum Dachablauf bzw. des Aufstockelementes. Mit drei stufenlos höheneinstellbaren Gummimetallpuffern, Aufstellfläche je Fuß: 19,6 cm<sup>2</sup>, mit verzinkter Gewindestange M8 x 90 mm, M8 x 140 mm oder M8 x 190 mm mit verschraubtem zur Revision abnehmbarem geschlossenen Deckel, Gehäuse mit 51 umlaufenden Stegen, in der Signalfarbe Gelb. Anstaeuhöhen sind stufenlos einstellbar, mit großem Einlauftopf zur Erhöhung der Ablaufleistung, liefern und fachgerecht einbauen.

### Technische Zeichnung



Kompatibilität	Anstaeuhöhe von-bis (mm)	a (mm)	b (mm)	Artikelnummer
SitaStandard, SitaMulti	25-105	115	223	10 90 01
	85-150	214	323	10 90 07
	135-200	214	323	10 90 08



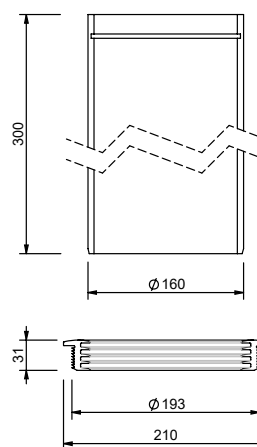
# SitaMore Anstauring



## Leistungstext

SitaMore Anstauring für die Notentwässerung, aus PE-HD für Sitalndra, SitaStandard, SitaMulti Dachgullys, Länge 300 mm, mit Dichtring und Gleitmittel, liefern und fachgerecht einbauen.

## Technische Zeichnung



Kompatibilität	Anstauhöhe von-bis (mm)	Artikelnummer
Sitalndra, SitaStandard, SitaMulti	20-260	10 90 87

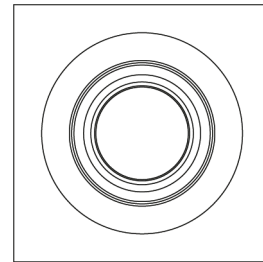
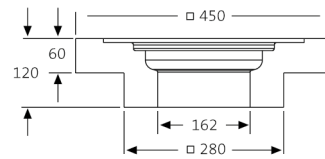
# SitaMulti Dämmkörper Gully



## Leistungstext

SitaMulti Dämmkörper Gully aus Schaumglas, WLG 050. Zur Wärmedämmung des SitaMulti Dachgullys in der Betondecke, Höhe 120 mm, kann als verlorene Schalung beim Einbetonieren genutzt werden, liefern und fachgerecht einbauen.

## Technische Zeichnung



Artikelnummer

E 40 90 03

# SitaMulti

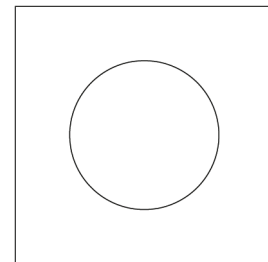
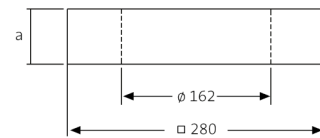
## Dämmkörper Ausgleichsring



### Leistungstext

SitaMulti Ausgleichsring, aus Schaumglas, WLG 050, 40 mm oder 60 mm Höhe. Zur Wärmedämmung des SitaMulti Dachgullys in der Betondecke bei Höhen über 120 mm, liefern und fachgerecht einbauen.

### Technische Zeichnung



a (mm)	Artikelnummer
40	E 40 90 04
60	E 40 90 05

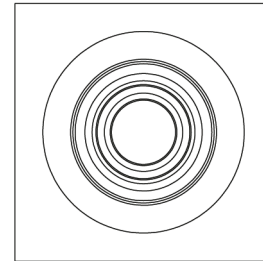
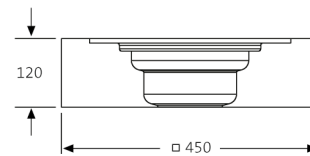
# SitaMulti Dämmkörper Aufstockelement



## Leistungstext

SitaMulti Dämmkörper Aufstockelement aus Schaumglas, WLG 050.  
Zur Wärmedämmung und Aufnahme des Aufstockelementes,  
120 mm Höhe, liefern und fachgerecht einbauen.

## Technische Zeichnung



Artikelnummer
---------------

E 40 90 06
------------

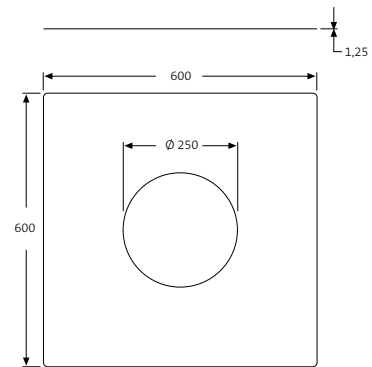
# SitaMore Verstärkungsblech



## Leistungstext

SitaMore Verstärkungsblech, aus verzinktem Stahlblech, als Verstärkung bei kleinen Durchdringungen im Stahltrapezblech, für SitaDSS Profi, SitaStandard, SitaTrendy, SitaTrendy Schraubflansch, SitaVent Systemlüfter, SitaCompact, SitaMulti und SitaDSS Multi, liefern und fachgerecht einbauen.

## Technische Zeichnung



Kompatibilität	Artikelnummer
SitaStandard, SitaTrendy, SitaTrendy Schraubflansch, Sita Multi, SitaDSS Multi, SitaDSS Profi, SitaVent Systemlüfter DN 150	10 90 00

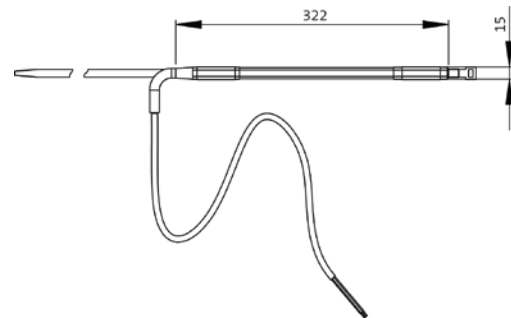
# SitaMore Rohrmanschettenheizung



## Leistungstext

SitaMore Rohrmanschettenheizung, zur Beheizung von Dachgullys und Rohrleitungen, selbstregelndes PTC-Heizelement mit einer Heizleistung von ca. 10 W bei -20 °C und 230 Volt, mit zwei Kabelbindern zum einfachen Befestigen an Rohren oder Dachgullys. Ein Trafo ist nicht erforderlich, liefern und fachgerecht einbauen.

## Technische Zeichnung



Artikelnummer
10 90 35

# SitaMulti

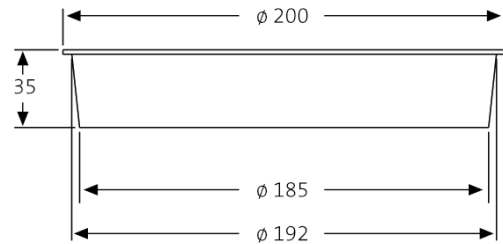
## Bauzeit Schutzdeckel



### Leistungstext

SitaMulti Bauzeit Schutzdeckel, eingesetzt in den Ablaufkörper, verhindert er das Eindringen von Gegenständen während der Bauzeit. Komplett liefern und fachgerecht einbauen.

### Technische Zeichnung



Kompatibilität	Artikelnummer
SitaMulti, SitaDSS Multi	E 40 90 10

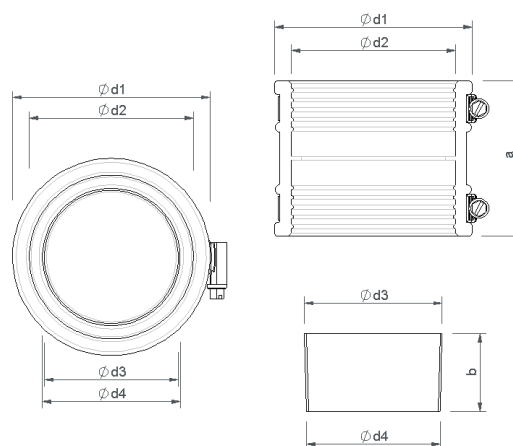
# SitaMore Übergangsverbinderset



## Leistungstext

SitaMore Übergangsverbinder-Set in Größe DN 75 aus TPE/V2A, in Größe DN 56 aus EPDM/V2A, inklusive Stützring aus Edelstahl rostfrei, für die stabile Verbindung von PE- und SML-Rohr und Formteilen, liefern und fachgerecht einbauen.

## Technische Zeichnung



Nennweite DN	a (mm)	b (mm)	d1 (mm)	d2 (mm)	d3 (mm)	d4 (mm)	Artikelnummer
56	90	40	89	66	51	49	80 20 56 58
70	80		101	84	71	69	80 20 75 83



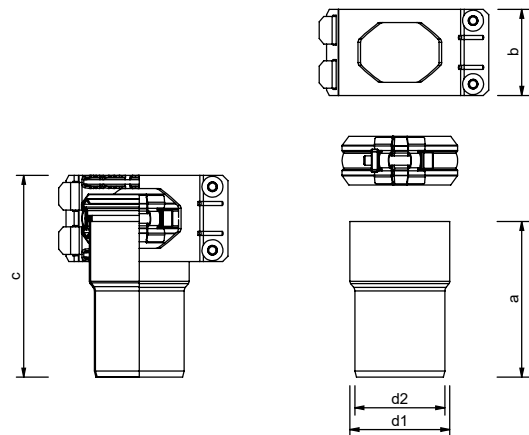
# SitaMulti Verbinderset



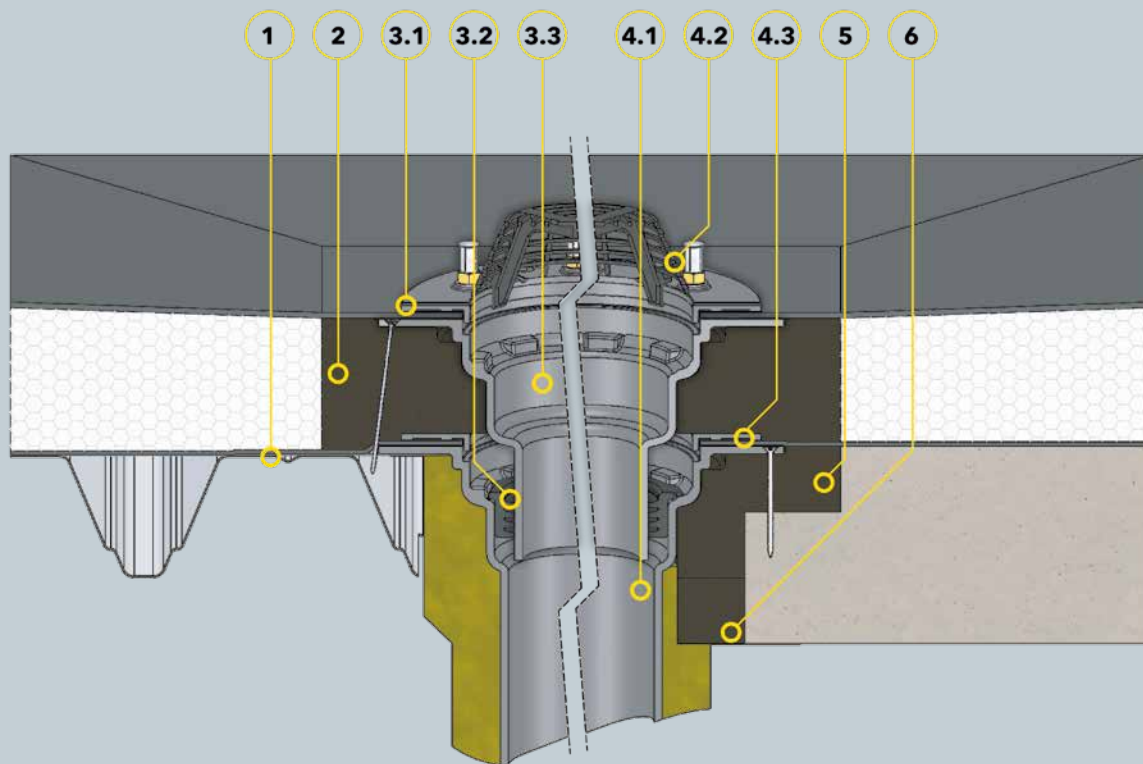
## Leistungstext

SitaMulti Verbinderset, für den Übergang vom SitaMulti auf SitaPipe Edelstahlrohr, bestehend aus einem Adapter aus Edelstahl rostfrei, Werkstoff-Nr. 1.4301, einem Rapid-Verbinder und einer Haltekralle, liefern und fachgerecht einbauen.

## Technische Zeichnung



Nennweite DN	a (mm)	b (mm)	c (mm)	d1 (mm)	d2 (mm)	Artikelnummer
80	130	72	169	83	75	40 70 83
100		87	176	110	110	40 70 11



### Bauteile

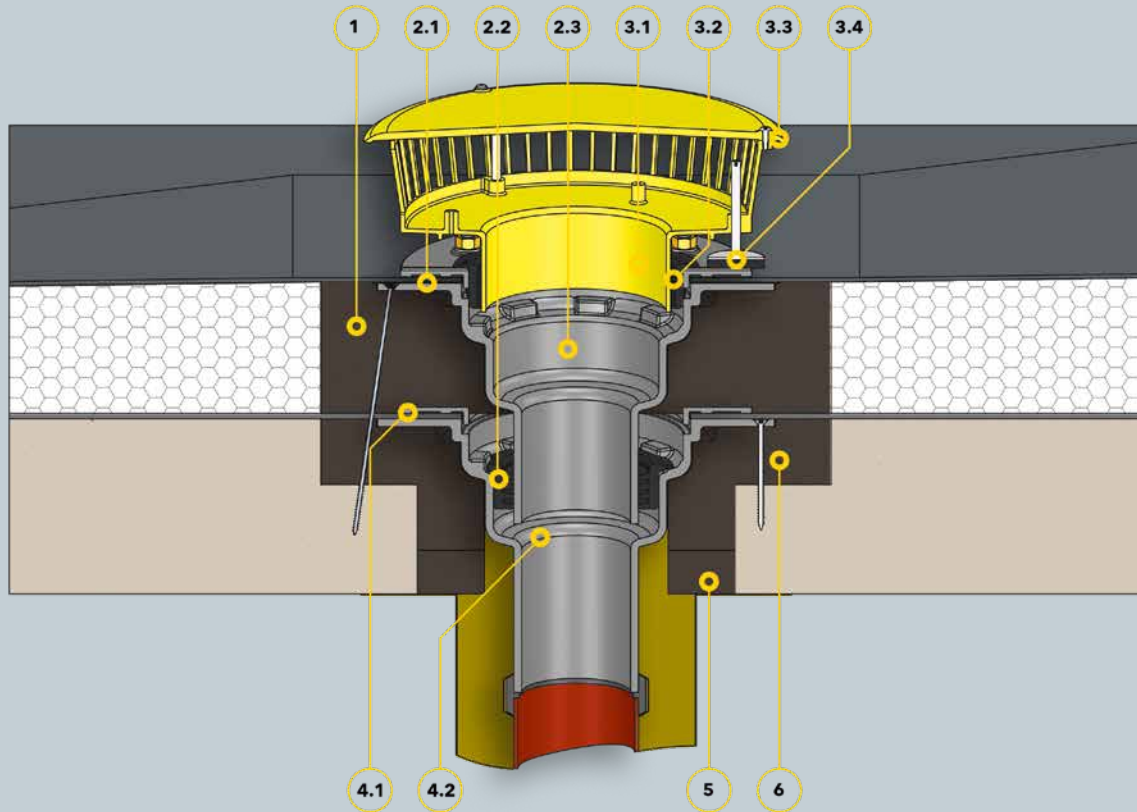
- 1 SitaMore Verstärkungsblech
- 2 SitaMulti Dämmkörper Aufstockelement
- SitaMulti Aufstockelement bestehend aus:**
- 3.1 Schraubflansch, Muttern, Unterlegscheiben und Dichtmanschetten
- 3.2 Dichtring
- 3.3 Grundkörper
- SitaMulti bestehend aus:**
- 4.1 Grundkörper
- 4.2 Kiesfang

- 4.3 Schraubflansch, Muttern, Unterlegscheiben und Dichtmanschetten
- 5 SitaMulti Dämmkörper Gully
- 6 SitaMulti Ausgleichsring

### Dachaufbau

#### Nicht belüfteter Dachaufbau nach den aaRdT mit:

- + Abdichtung
- + Wärmedämmung
- + Dampfsperre
- + Unterkonstruktion



## Bauteile

**1** SitaMulti Dämmkörper Aufstockelement

**SitaMulti Aufstockelement bestehend aus:**

**2.1** Schraubflansch, Muttern, Unterlegscheiben und Dichtmanschetten

**2.2** Dichtring

**2.3** Grundkörper

**SitaMore Anstaeuelement bestehend aus:**

**3.1** Grundkörper

**3.2** Dichtring

**3.3** Geschlossener Deckel

**3.4** höhenverstellbare Gummimetallpuffer

**SitaMulti bestehend aus:**

**4.1** Schraubflansch, Muttern, Unterlegscheiben und Dichtmanschetten

**4.2** Grundkörper

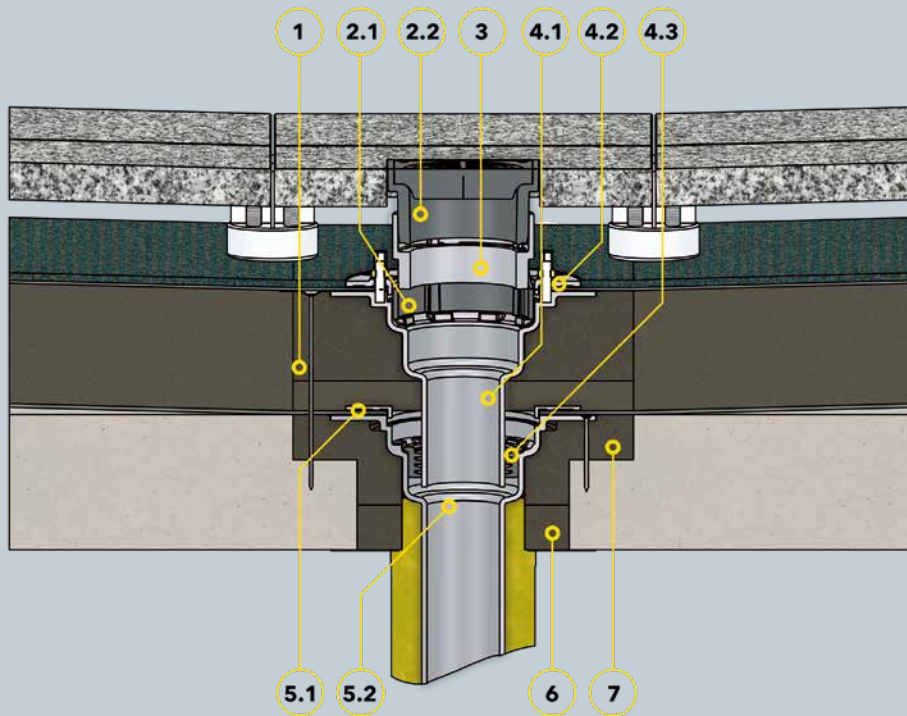
**5** SitaMulti Ausgleichsring

**6** SitaMulti Dämmkörper Gully

## Dachaufbau

**Nicht belüfteter Dachaufbau nach den aaRdT mit:**

- + Abdichtung
- + Wärmedämmung
- + Dampfsperre
- + Unterkonstruktion



### Bauteile

**1** SitaMulti Dämmkörper Aufstockelement

**SitaMulti Aufsatzrahmen bestehend aus:**

**2.1** Stützring

**2.2** Aufsatz mit verschraubtem Endrost

**3** SitaMulti Höhenausgleichsstück

**SitaMulti Aufstockelement bestehend aus:**

**4.1** Grundkörper

**4.2** Schraubflansch, Muttern, Unterlegscheiben und Dichtmanschetten

**4.3** Dichtring

**SitaMulti bestehend aus:**

**5.1** Schraubflansch, Muttern, Unterlegscheiben und Dichtmanschetten

**5.2** Grundkörper

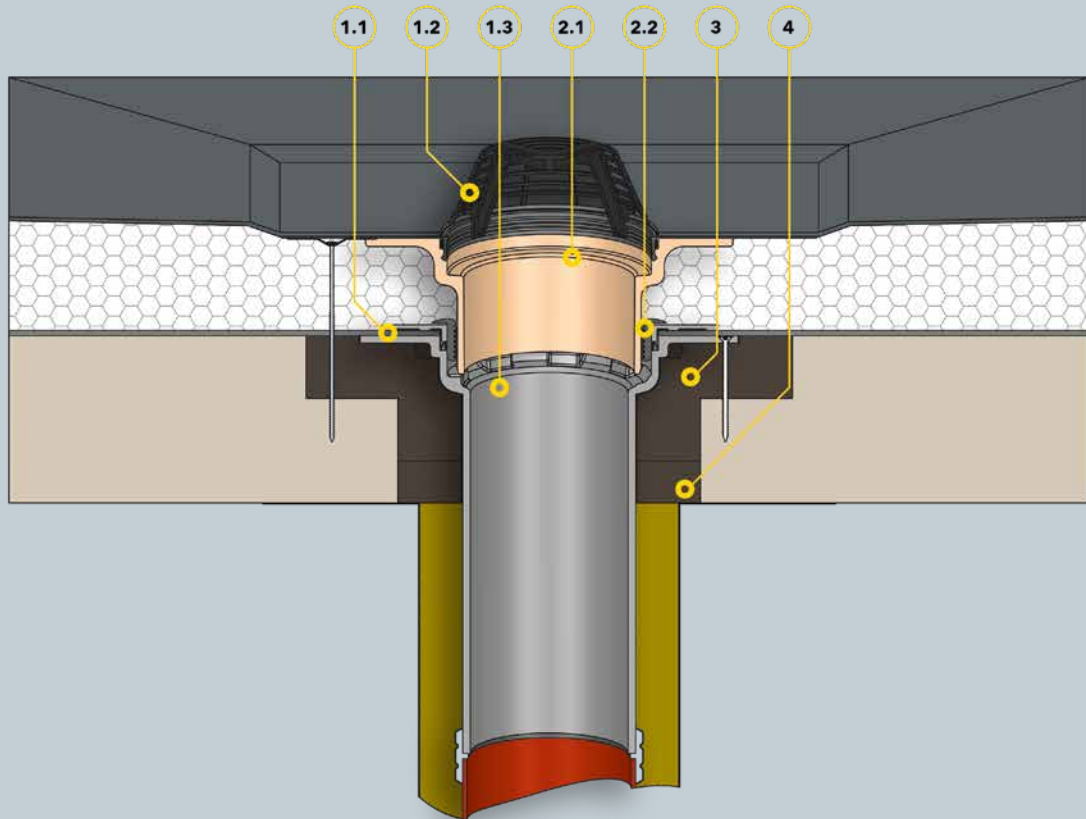
**6** SitaMulti Ausgleichsring

**7** SitaMulti Dämmkörper Gully

### Dachaufbau

**Nicht belüfteter Dachaufbau mit Plattenbelag auf Stelzlager nach den aaRdT mit:**

- + Plattenbelag
- + Stelzlager
- + Bautenschutzmatte
- + Abdichtung
- + Wärmedämmung
- + Gefälleestrich
- + Dampfsperre
- + Unterkonstruktion



### Bauteile

#### SitaMulti bestehend aus:

- 1.1 Schraubflansch, Muttern, Unterlegscheiben und Dichtmanschetten
- 1.2 Kiesfang
- 1.3 Grundkörper

#### SitaStandard Aufstockelement bestehend aus:

- 2.1 Grundkörper
- 2.2 Dichtring

- 3 SitaMulti Dämmkörper Gully
- 4 SitaMulti Ausgleichsring

### Dachaufbau

#### Nicht belüfteter Dachaufbau nach den aaRdT mit:

- + Abdichtung
- + Wärmedämmung
- + Dampfsperre
- + Unterkonstruktion